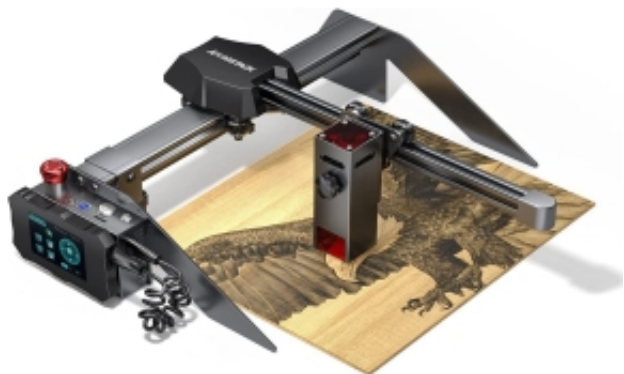


Podaci ažurirani na datum: 20-05-2026 09:55

Poveznica na proizvod:
<https://cncworld.hr/laserski-crtač-stroj-za-graviranje-p9-m40-atomstack-22x25cm-hr-distribucija-p-1347.html>

Laserski crtač - stroj za graviranje P9 M40 Atomstack 22x25cm | HR Distribucija



Cijena s PDV-om	499.00 €
Cijena bez PDV-a	399.20 €
Dostupnost	Dostupno
Vrijeme dostave	24 sata
Kataloški broj	10435
Šifra proizvođača	P9-M40

Opis proizvoda

Laser Engraver P9 M40 ATOMSTACK 22x25cm



Mi smo službeni distributer ovog laserskog gravira u Hrvatska, za svaku kupovinu izdamo PDV fakturu, od koje se kasnije može lako odbiti PDV i uključiti u troškove. Većina prodavača ovog gravira na tržištu ne izdaje fakture, što znači znatno veće troškove za kupca.

PAŽNJA!

Sada možete dodatno kupiti potrebne dodatke za učinkovitiji rad, kao što su zaštita sa sustavom za isisavanje dima i drugi. Možete ih pronaći slijedeći donji link:

[Pribor za plotere-strojeve za lasersko graviranje](#)





Široke mogućnosti u maloj laserskoj mašini za graviranje

Laser gravir P9 M40 je potpuno novost na našem tržištu, ali je već testiran u drugim zemljama od strane tisuća korisnika. To je izuzetno praktičan i kompaktan gravir, težak samo 3,5 kg i može se koristiti doslovno bilo gdje zahvaljujući malim dimenzijama.

P9 gravire mogu se koristiti za rad s mnogim materijalima, od plastike, preko šperploče i drva, do **metala** - nije šala, imamo mogućnost graviranja čak i na **nerđajućem čeliku** zahvaljujući posebno dizajniranoj glavi s anti-refleksijskim sustavom!

P9 M40 je dobio značajna poboljšanja u odnosu na stariji model P7 M40:

- Kontrolna ploča s sigurnosnim gumbom i dodirnim zaslonom (ovo rješenje koristi se u skupljim modelima Atomstack)
- Novi filter za zaštitu očiju od zračenja
- Korištenje nove tehnologije lasera s većom gustoćom snopa i manjom točkom, sada točka lasera ima dimenzije **0,08x0,08mm**, dok je model P7 M40 imao točku 0,14x0,14mm - **manja točka lasera = veća preciznost i koncentracija lasera**
- Prošireno radno područje do **22x25cm**

New Upgraded Compressed Spot

* The newly upgraded compressed spot size is only 0.08*0.08mm, with greater energy density and more concentrated

* Using a 50mm focal length, the effective laser energy range is longer (compared to ordinary lasers)

P9 M40
Laser beam length 50mm
Size 0.08mm

800°~850°
Sintering temperature

Other brands
Laser beam length 30mm
Size 0.25mm

650°~700°
Sintering temperature

Longer effective energy range, higher energy density, stronger cutting ability, finer spot size



Laser gravir P9 M40 ne zahtijeva, kao CO2 laseri, hlađenje vodom, podešavanje optike niti stalnu brigu o parametrima rada za postizanje odlične kvalitete rezanja. Njegova konstrukcija je vrlo jednostavna, čvrsta i lagana, što znači da se možemo koncentrirati na ono što je najvažnije, a to je stvaranje projekata.

Dobit ćete uređaj s besprijekornom glavom za lasersko graviranje koja ima dug vijek trajanja, što znači da je pouzdana svaki put kad nešto stvarate.

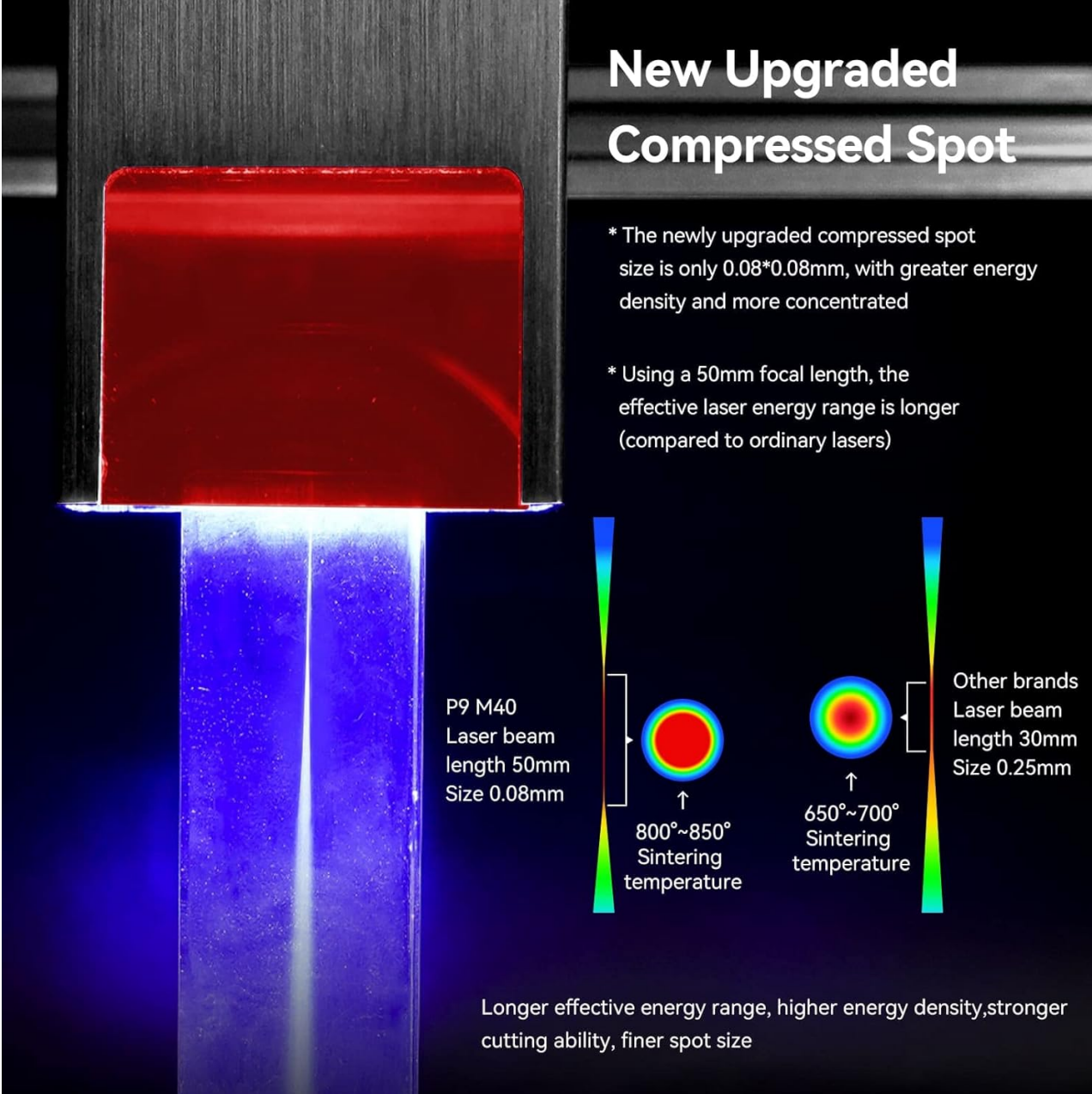
Zahvaljujući upotrebi inovativne tehnologije – poboljšane glave za lasersko graviranje s komprimiranim laserom, gravure su mnogo oštrije nego u uobičajenim gravirima drugih marki.

Ne samo da gravira, već je također sposobna rezati mnoge materijale.

Što izdvaja naš laserski gravir P9 M40?

Komprimirana točka - zahvaljujući upotrebi sustava od 4 leće u glavi laserskog gravira i kolimaciji snopa, snop lasera je mnogo komprimiraniji i time ima veću snagu tijekom graviranja i rezanja. Točka lasera ima samo $0,0064\text{mm}^2$ - laser je vrlo gust i ima stvarnu izlaznu snagu od 5,5W, zbog čega je moguće gravirati na keramici i čak na metalima.

Laser u graviru ima fiksni fokus, a sam snop je koncentriran na **50mm dužine (drugi modeli imaju 30mm)**, što znači da snaga lasera ostaje stabilnija nego kod lasera s promjenjivim fokusom.



New Upgraded Compressed Spot

* The newly upgraded compressed spot size is only $0.08 \times 0.08\text{mm}$, with greater energy density and more concentrated

* Using a 50mm focal length, the effective laser energy range is longer (compared to ordinary lasers)

P9 M40
Laser beam length 50mm
Size 0.08mm

800°~850°
Sintering temperature

Other brands
Laser beam length 30mm
Size 0.25mm

650°~700°
Sintering temperature

Longer effective energy range, higher energy density, stronger cutting ability, finer spot size

- **Offline graviranje:** Atomstack A10 PRO ima dodirni panel za kontrolu koji podržava offline graviranje. Možete rezati i gravirati bez upotrebe računala, postavljajući sve potrebne parametre na panelu. Panel za kontrolu ima intuitivno i lako čitljivo korisničko sučelje, kao i učinkovit operativni sustav za brzi i učinkoviti rad. Čak i korisnici koji nikada nisu koristili laserske uređaje moći će ga lako koristiti.

- **Panel sa praktičnim gumbima i konektorima:** Možete zaustaviti rad uređaja u bilo kojem trenutku pomoću crvenog sigurnosnog gumba, pored njega su konektori, gumb za brzo uključivanje i isključivanje gravira i gumb RESET koji zaustavlja rad, isključuje terminal i ponovo pokreće uređaj.



Atomstack P9 M40 Independent Control Terminal

- Offline engraving
- Touch operation
- Ergonomic design



- **Ultra-laka i čvrsta konstrukcija** - gravir teži samo 3,5 kg, njegov okvir je potpuno od aluminija. Sastavljanje uređaja traje manje od 10 minuta. Možete ga lako premjestiti s jednog mjesta na drugo. Također, okvir je otvoren, što olakšava postavljanje materijala u radnu površinu i mijenjanje njegove pozicije.

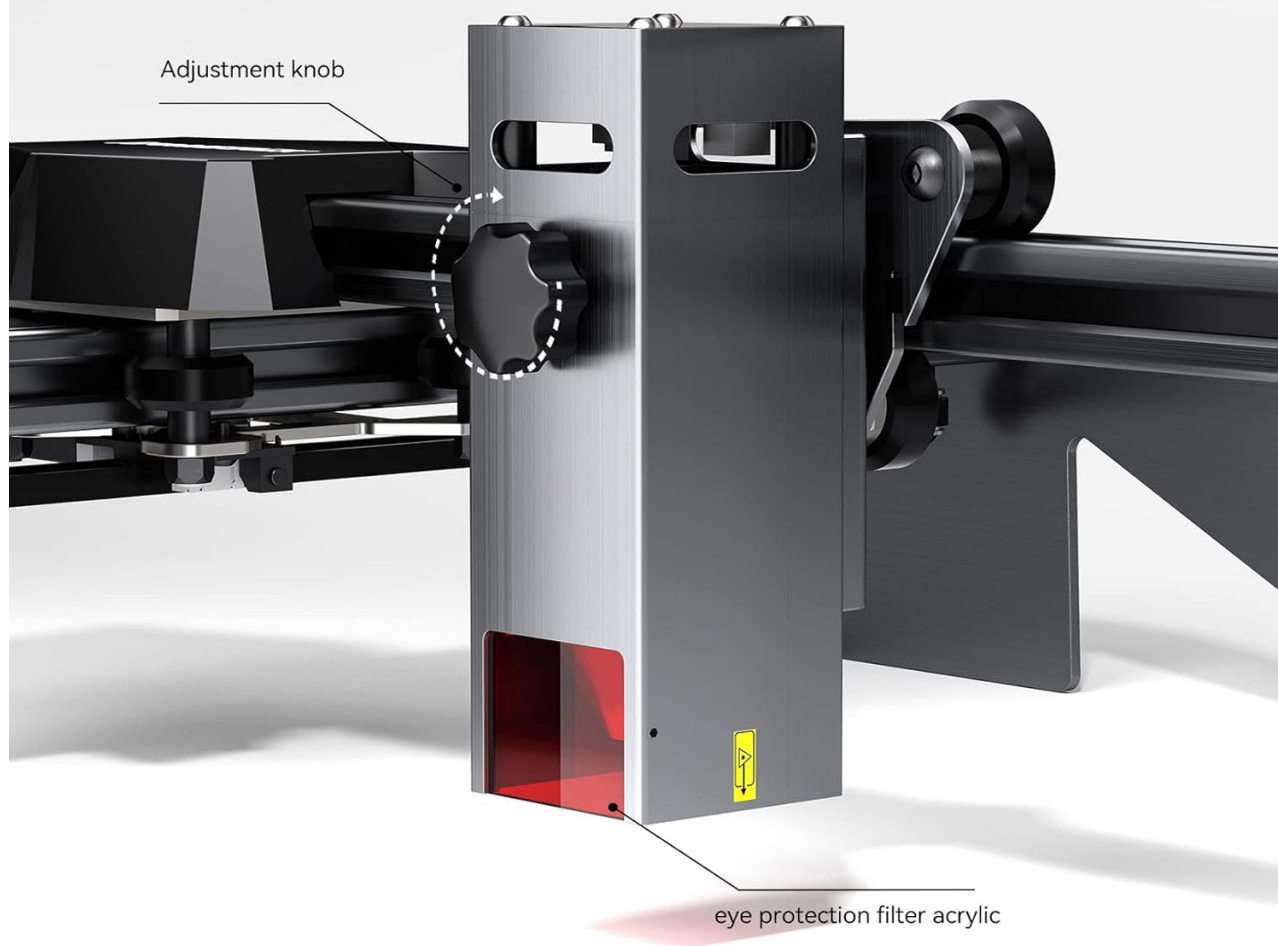


Free 4 Support Blocks



U pakiranju s gravirkom dolaze 4 stabilizatorska stalka - za savršen položaj uređaja u odnosu na materijal. Također pomažu pri graviranju s rotirajućim priborom, povećavajući visinu.

Spiral Button Makes Height Adjustment More Convenient



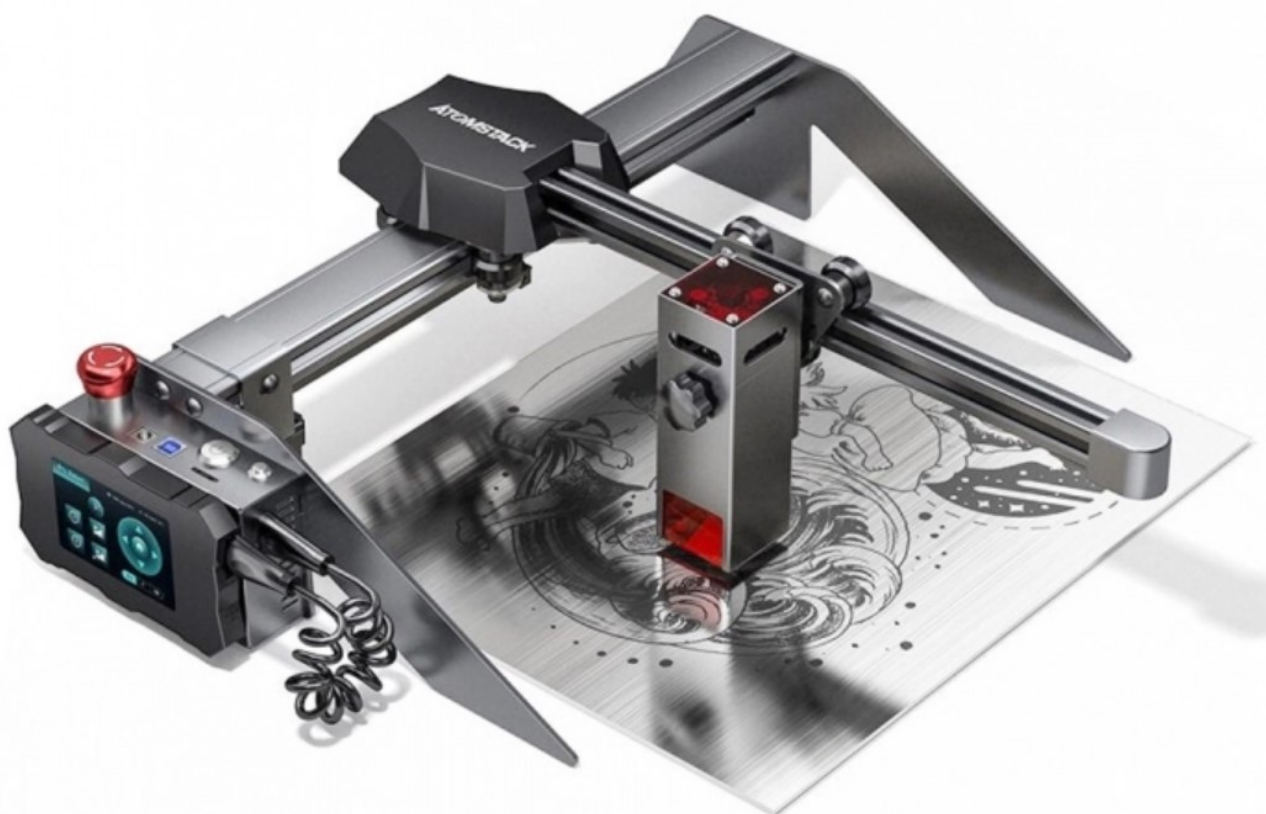
Glava lasera je opremljena regulatorom visine, što omogućava lako podešavanje visine, kao i staklenim filtrom koji upija do 97% UV svjetlosti, što omogućava rad bez zaštitnih naočara.

Integrirani napetost: U uređaju se koristi integrirana napetost umjesto sustava povezivanja. Motor s korakom i vijak su integrirani, što čini kretanje lasera preciznijim i spoj izdržljivijim.

Na osovinama X i Y postoje precizne linije za mjerenje, kako bi se olakšalo brzo mjerenje dužine.

Koje materijale možete koristiti s laserskim gravirkom P9 M40?

- **Materijali za graviranje:** Drvo, šperploča, bambus, karton, akril, plastika, koža, MDF, pločica, lakirani metal, nerđajući čelik, itd.
- **Materijali za rezanje:** Karton, MC, furnir, akril, plastika, sušer, MDF, koža, šperploča.



Što ćete pronaći u paketu:

- Laser gravir P9 M40
- Korisnički priručnik
- Zaštitna podloga za stol
- Pribor za montažu
- USB kabel za povezivanje
- 4 stabilizatorske potpore

Tehničke specifikacije laserskog gravira P9 M40:
