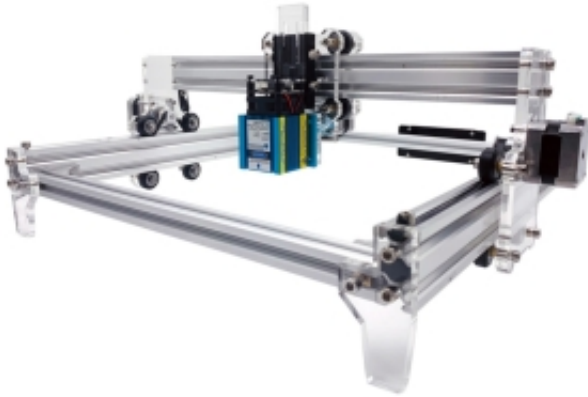


Podaci ažurirani na datum: 20-05-2026 11:10

Poveznica na proizvod: <https://cncworld.hr/laserski-crta-stroj-za-graviranje-15w-3040-za-obloene-metale-p-675.html>

Laserski crtač - stroj za graviranje 15W 3040 (za obložene metale)

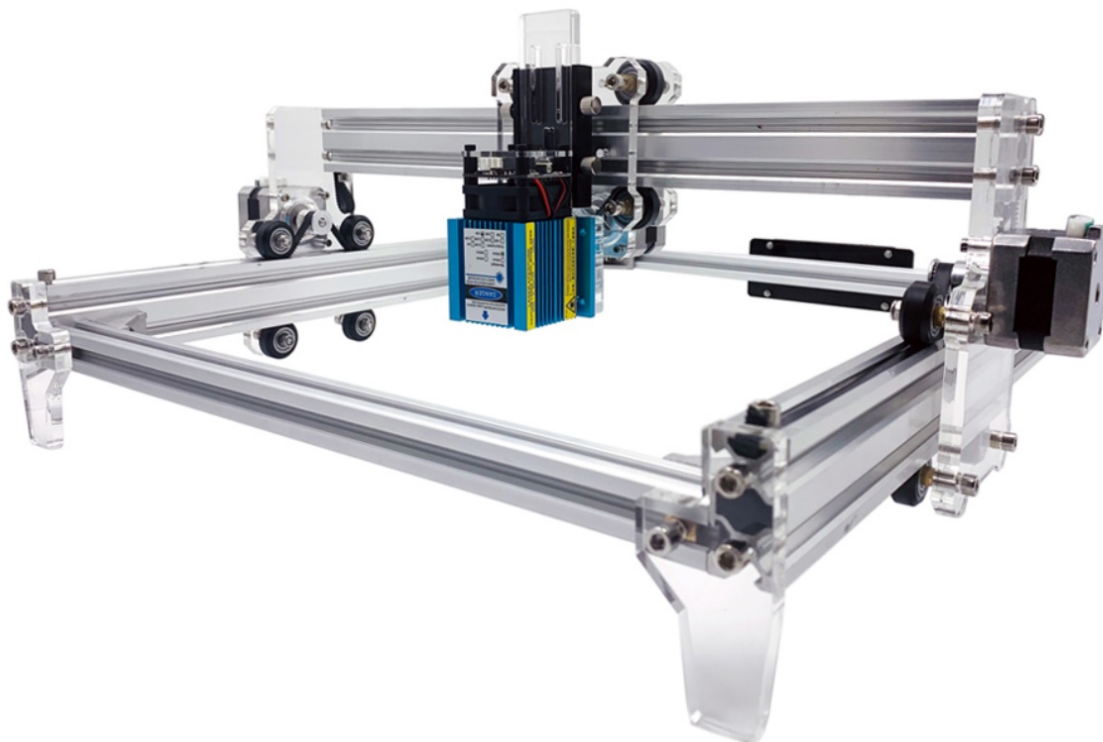


Cijena s PDV-om	419.00 €
Cijena bez PDV-a	335.20 €
Dostupnost	Dostupno
Vrijeme dostave	48 sati
Kataloški broj	10231
Šifra proizvođača	CM-01-3040

Opis proizvoda

15W LASERSKI PLOTER ZA GRAVIRANJE | 30x40cm

PAŽNJA - NOVO NA TRŽIŠTU!! MODEL ZA 2023.



ZAHVALJUJUĆI NJEMU IMATE MOGUĆNOST GRAVIRANJA OBLOŽENIH METALA!!!

Moderna glava od 15W također Vam omogućava rezanje materijala. Isprobajte ovaj stroj i vidjet ćete koliko snage leži u jednostavnosti. Set za samostalnu montažu - priprema stroja za graviranje za rad ne traje više od 0,5 sata.

PAŽNJA!

Za Vaš stroj za graviranje sada možete kupiti dodatnu opremu potrebnu za učinkovit rad, poput poklopca za ispušne plinove i dr. Pronaći ćete ih ako posjetite poveznicu u nastavku:

https://cncworld.pl/akcesoria-do-ploterow-laserowych-grawerek-c-4_50_83.html





Zahvaljujući ovom stroju za graviranje, možete brzo izraditi visokokvalitetne grafike i natpise na bezbroj materijala.

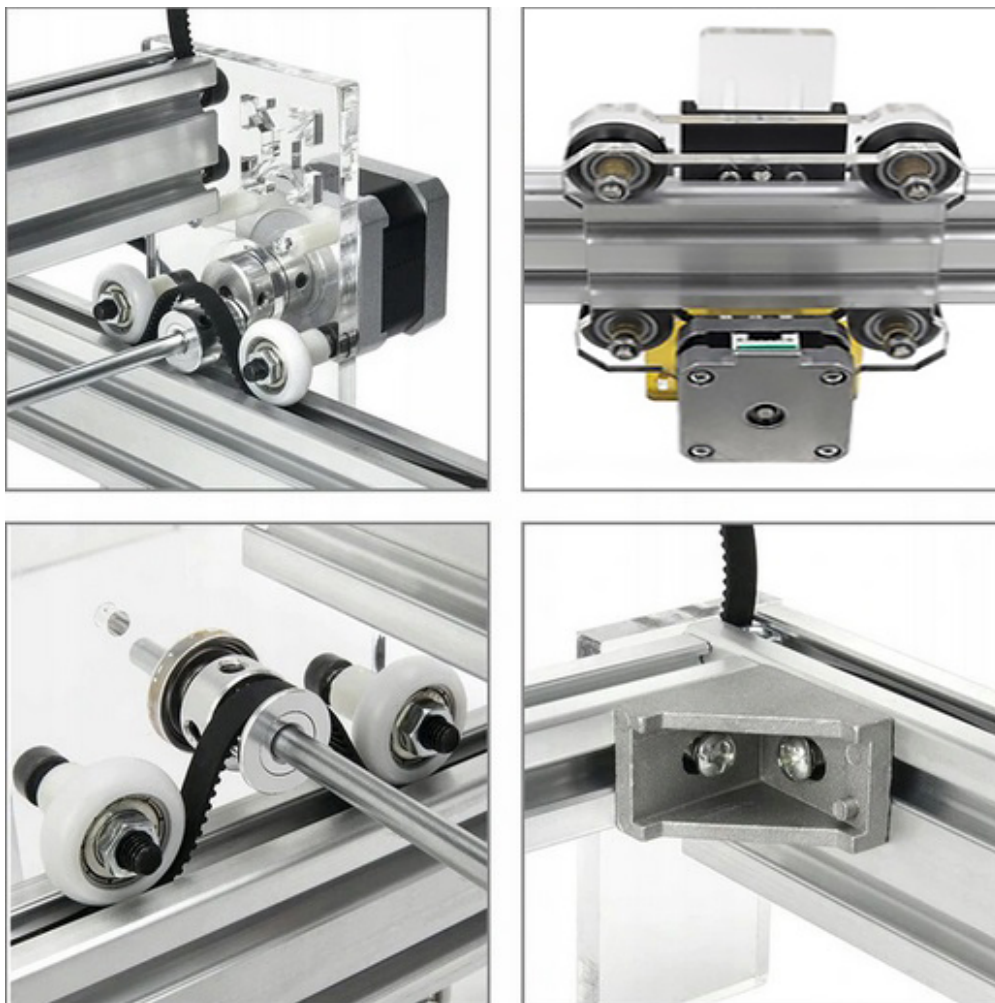
Ovaj stroj osigurava visoku točnost i ponovljivost tijekom rada, štoviše, može se premjestiti s jednog mjesta na drugo u bilo kojem trenutku, težak je samo 5 kg.

Zahvaljujući posebnoj glavi od 15 W, možete bez problema gravirati na presvučene metale.

Lagana, jednostavna i čvrsta konstrukcija, bez nepotrebnih dodataka. Nećete morati brinuti o stanju elemenata kao što su zrcala ili cijevi koji se

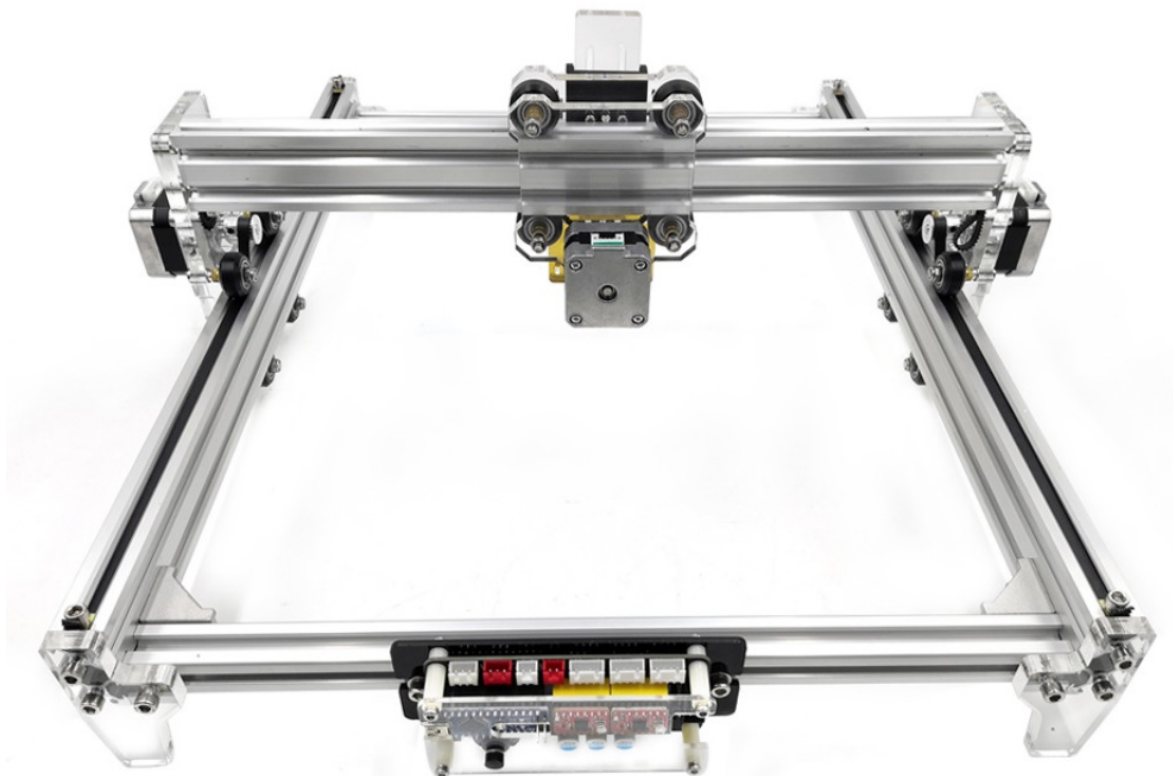
nalaze u uobičajenim CO2 laserskim ploterima. Ponekad se mogu brzo oštetiti ako ne vodite računa o nizu radnih parametara.

Umjesto toga dobivate stroj s modernom laserskom glavom koja ne zahtijeva održavanje i dugog vijeka trajanja, što je jamstvo pouzdanosti svaki put kada nešto izradite.



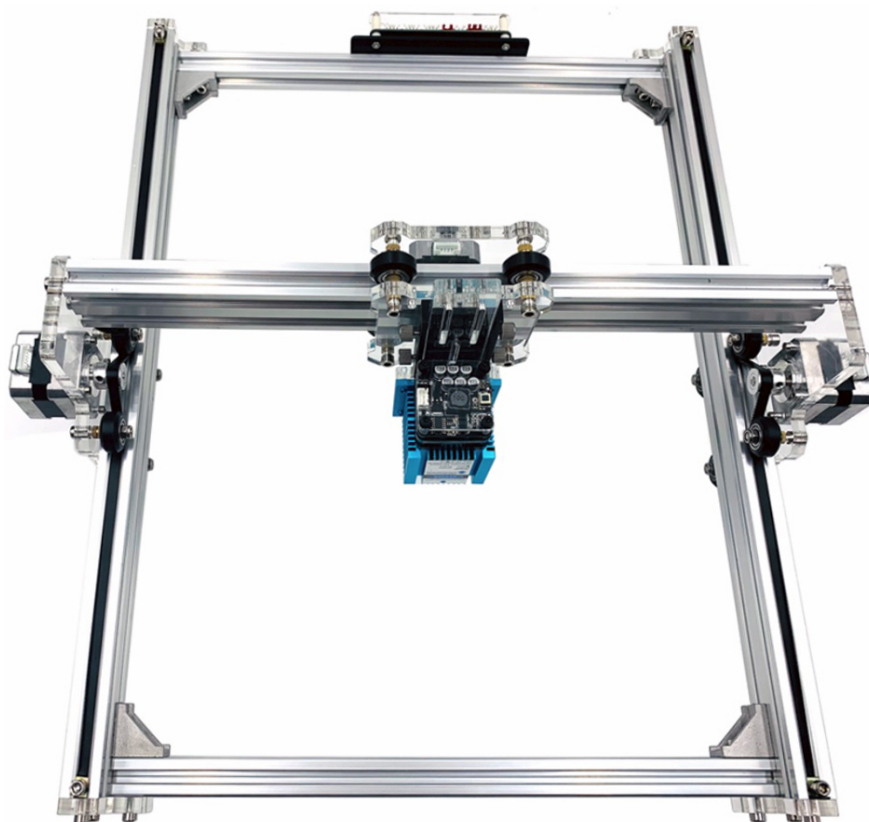
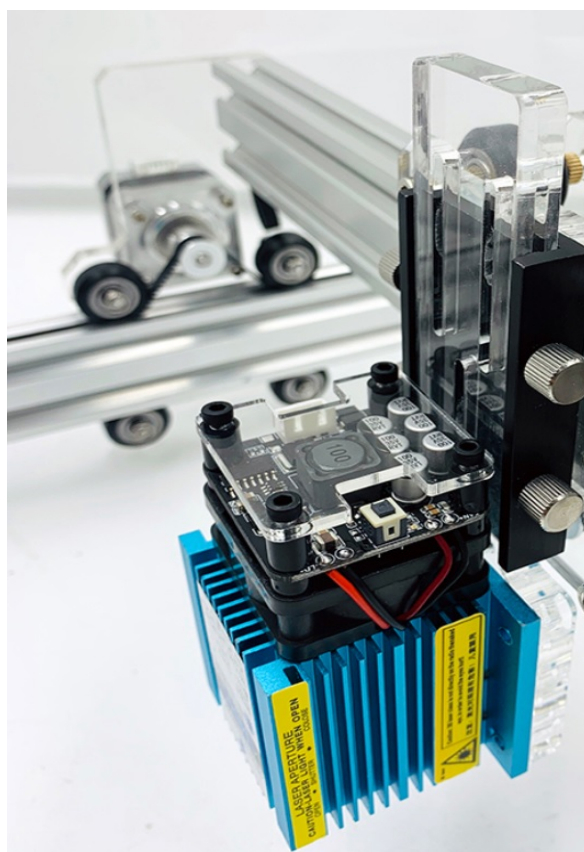
Glavne prednosti našeg stroja:

- velika radna površina - do 30x40 cm
- 15W laserska glava (mogućnost graviranja na presvučene metale)
- mala težina stroja nakon montaže - 5 kg
- najnoviji GRBL firmware
- tihi rad i učinkovit pogon koračnim motorima
- mogućnost graviranja velikog broja materijala
- intuitivni, besplatni software - LaserEngraver
- povezivanje s računalom putem USB-a



Tehnički podaci:

Model: CNC3040 15W
Materijal konstrukcije: ojačani aluminij + plastika
Radna površina: 30cm x 40cm
Snaga glave: 15W
Način hlađenja: zrak
Način graviranja: fotografija, skeniranje, obris, lasersko graviranje piksela
Životni vijek glave: do 10 000 sati (ovisno o postavkama snage)
Preciznost laserske zrake: 0,01 mm
Duljina laserske zrake: 450 nm
Ulazni napon: AC 100V-240V, 50/60Hz
Radni napon: DC 12V.5A
Broj osovine: 2 osi (X os - 1 motor | Y os - 2 motora)
TTL&PWM modulacija: Da
PWM/TTL ulaz: DC3.3V-12V
Podrška operativnog sustava: Windows XP/7/8/10



Pri kupnji dobivate i stručnu podršku uz:

Pokretanje (instalacija) softwarea
Korištenje uređaja.

Može gravirati na materijalima kao što su:

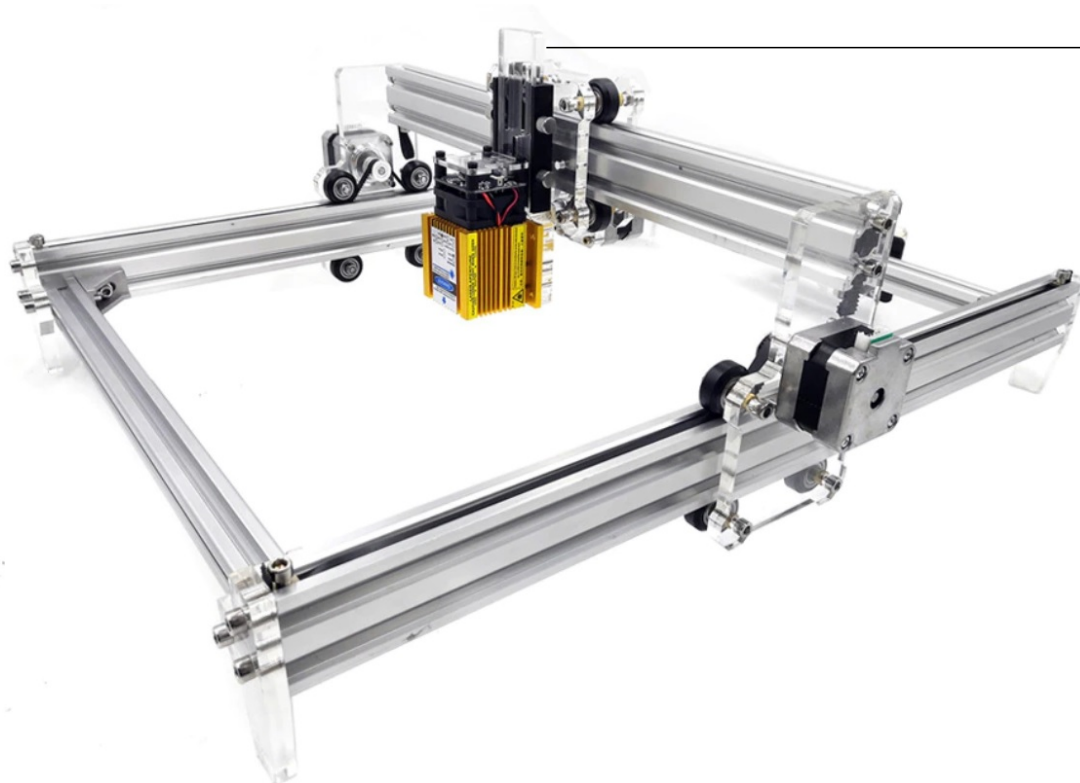
Obloženi čelik, anodizirani aluminij, MDF, papir, drvo, plastika, koža, šperploča, , materijali slični koži, graviranje laminata, tkanine, balza, tekstil.

Može rezati materijale kao što su:

Šperploča, papir, koža, tkanine itd.

Primjena:

- agencije za oglašavanje,
- tvornice odjeće,
- krojačke i obućarske radionice,
- kožarska industrija,
- dekoracija namještaja,
- dekoracija ambalaže,
- sve vrste obrta pomoću graviranja



Set sadrži:

- Laserski crtač-graver CNC3040 15W
- Uputva (HR)
- Zaštitne naočale
- Pribor za montažu
- Besplatni software

