

Poveznica na proizvod: <https://cncworld.hr/izdrzljive-aluminijske-ljestve-3x12-8m-univerzalne-p-696.html>



Izdržljive aluminijske ljestve 3x12 8m univerzalne

Cijena s PDV-om	150.00 €
-----------------	-----------------

Cijena bez PDV-a	120.00 €
------------------	-----------------

Dostupnost	Dostupno
------------	-----------------

Vrijeme dostave	48 sati
-----------------	----------------

Kataloški broj	10319
----------------	--------------

Šifra proizvođača	D-312-H
-------------------	----------------

Opis proizvoda

IZDRŽLJIVE ALUMINIJSKE LJESTVE 3x12, UNIVERZALNE

Aluminijske ljestve 3x12: čak 7 različitih postavki u jednim ljestvama! Super univerzalni, izdržljivi, multifunkcionalni! GRATIS kuka za vješanje za svaku ljestvicu!

- 7 različitih namjena (opisano u nastavku)
- set za stepenice / univerzal
- ima vodilice od poliamida / izdržljiv
- ukupna dužina povećana za 50 cm - sada čak 8,13 m / najduži



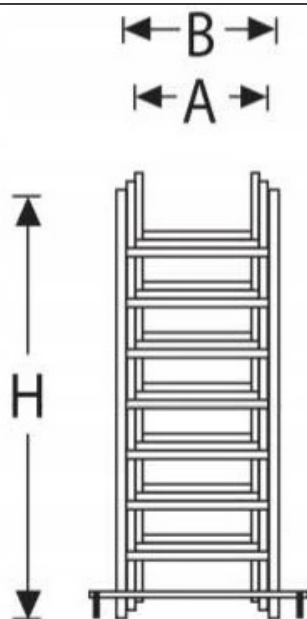
Kratak tehnički opis:

- model ljestava: **3x12**
- Ljestve od 3 elementa x 12 prečki svaki element
- povećana duljina za 50 cm / najduža na tržištu
- aluminij - otporan na vremenske uvjete, lagan i čvrst
- maksimalno opterećenje: **150 kg/prečka**
- Ljestve se mogu postaviti na stepenice (**STAIRS SYSTEM**)
- višenamjenski - do 7 različitih aplikacija i radnih položaja
- univerzalni - može se koristiti na bilo kojoj površini
- opremljen poliamidnim valjcima (jednostavno širenje + povećana izdržljivost) (**EASY SLIDE SYSTEM**)
- jaki i izdržljivi okovi (vodilice za ljestve)
- sustav za pravilno rasklapanje ljestava (**SET RIGHT SYSTEM**)
- kompletan - isporučuje se s poprečnim stabilizatorom i vijcima
- užljebljene protuklizne prečke
- jake, izdržljive protuklizne noge trajno pričvršćene na profil
- zamjenjive noge stabilizatora protiv klizanja
- Vaga: **18,00 kg**
- bočni profil: **70x20mm + 60x20mm**

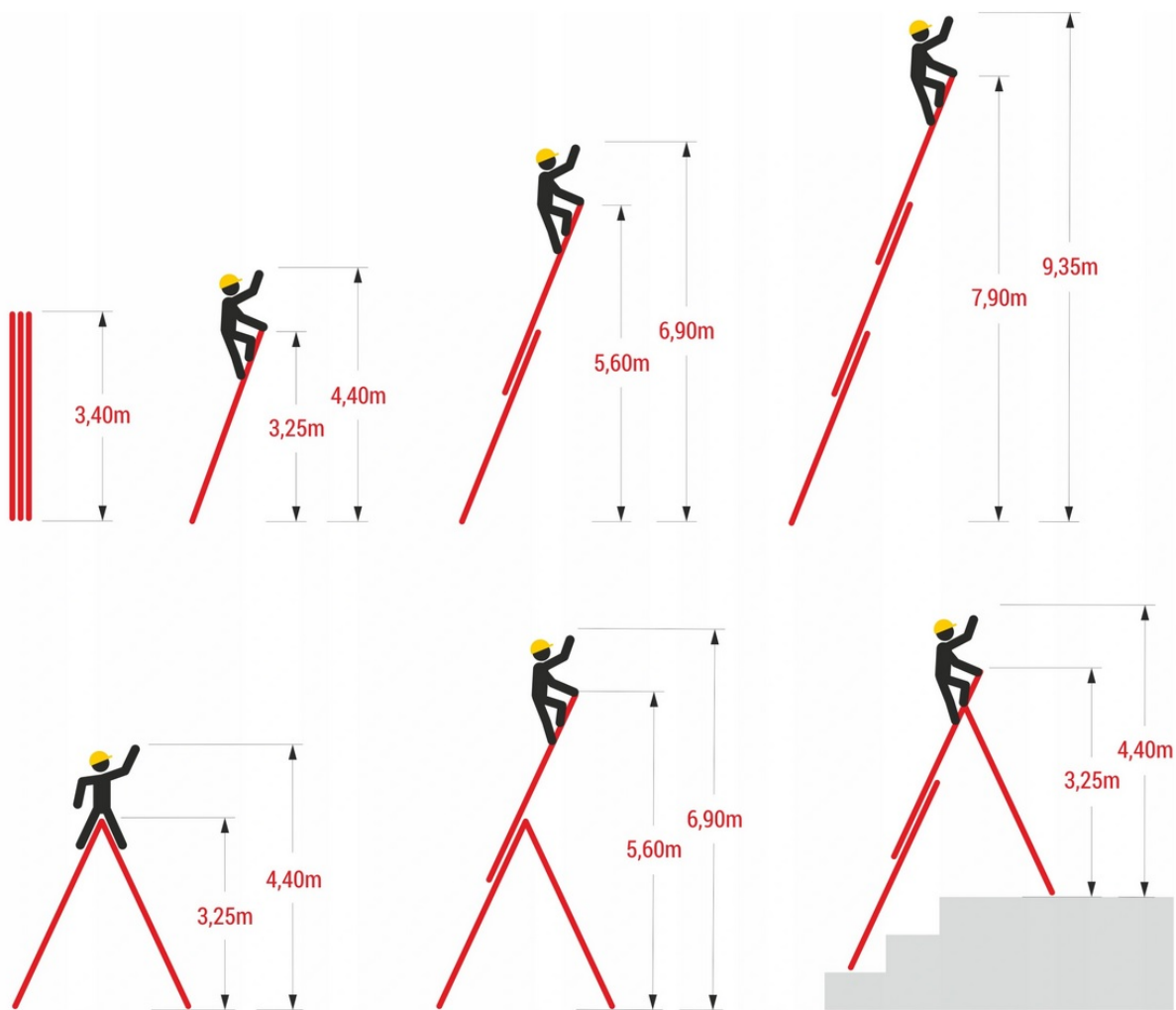
Upotreba legure aluminija 6063 u izradi ljestvi, koja je zahvaljujući svojim svojstvima najbolji materijal za lagane i izdržljive konstrukcije (to potvrđuju istraživanja Ashby mapa i istraživanje tržišta).

Tehnički podaci:

- ukupna širina najužeg elementa: **34 cm (A)**
- ukupna širina srednjeg elementa: **40 cm (B)**
- ukupna širina najšireg elementa: **44 cm (C)**
- duljina ljestava nakon sklapanja (transport/skladištenje): **3,40m (H)**
- širina stabilizatora (baza ljestava): **98 cm (D)**



Dimenzije ljestvi i moguće postavke:



Radna visina je približna vrijednost koja pokazuje očekivanu visinu do koje možete dosegnuti s ljestava. Radna visina pokazuje mogući doseg danih ljestava i približna je vrijednost koju koristi većina proizvođača.

Birajte mudro - mi Vam savjetujemo na što obratiti pozornost!

Kako bi Vaša kupnja bila uspješna, potičemo vas da je pročitate, mi govorimo ono što drugi ne govore. Na što treba obratiti posebnu pozornost pri kupnji ljestava?

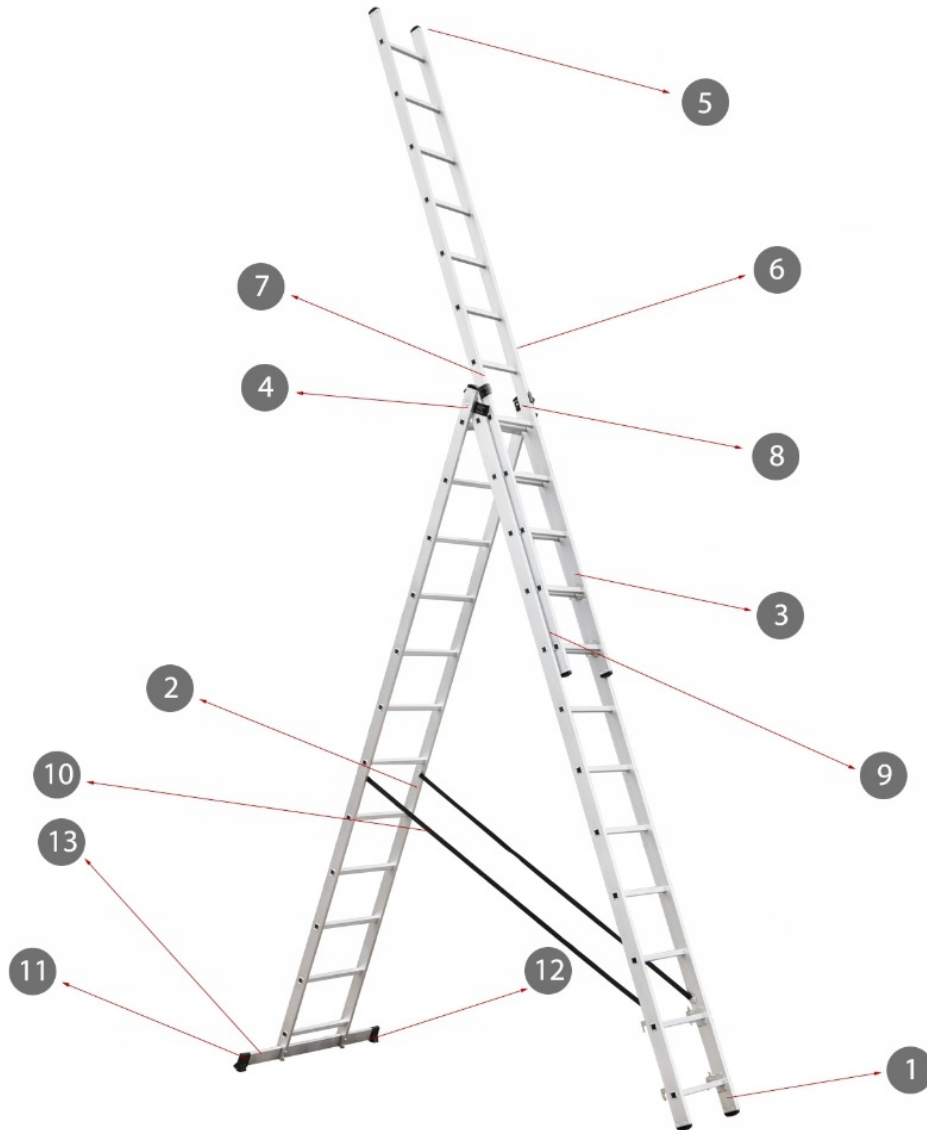
- **ukupna dužina ljestava** - zašto? objašnjavamo: imamo dvije ljestve 3x12: jeftiniju i skuplju. Pažljivo provjeravamo duljinu ljestvi nakon sklapanja, u slobodno stojećem položaju, ukupnu duljinu i možete vidjeti razlike. Jeftiniji ispadne puno kraći i manji od skupljeg, može se reći da je drugačiji proizvod. Dakle, jesu li jeftinije ljestve stvarno jeftinije? Ovo je prije prividna ušteda, jer ako jeftinije ljestve 3x12 imaju iste parametre kao ljestve 3x11, zašto preplaćivati? vrijedno je pažnje!
- **sustavi zaštite od habanja uzica** - jeste li znali da pri izvlačenju i preklapanju ljestvi uzice trljaju o vodilice ljestava? Zbog toga se ljestve brzo troše i moraju se zamijeniti nakon samo nekoliko godina. Obratite pozornost na to imaju li ljestve zaštitu koja će produžiti njenu trajnost. HIGHER koristi poliamidne valjke i **EASY SLIDE** sustav, koji štiti uzice ljestava od habanja, čime se produljuje njihova trajnost.
- **prilagodba za stepenice** - kada kupujete ljestve, isplati se imati ovako nešto, jer onda ljestve možete koristiti praktički na svakom terenu, bez obzira radi li se o ravnoj površini, stepenicama ili nagibu. HIGHER ljestve s prilagodbom za stepenice **STAIRS SYSTEM** možete koristiti praktički gdje god želite.
- neklizajuće stope i završeci trajno pričvršćeni na uzice ljestava - vrijedi odabrati ljestve kod kojih su svi sigurnosni elementi (noge, kape) trajno pričvršćeni na vodilice. Naši sustavi ljestvi koriste prešane spojnice, što ih čini izdržljivima i vrlo ih je teško ukloniti.
- **gdje možete kupiti svoje ljestve** - zašto su toliko važne? Pri kupnji ljestvi vrijedi izabrati dobrog, višegodišnjeg provjerenog

prodavača koji će nam osim vrhunske robe opskrbiti i po potrebi sve dijelove i pribor za ljestve.

Zašto se isplati odabrati naš brend? Nemojte se odlučiti samo na nisku cijenu.

Naše ljestve razvijene su na temelju dugogodišnjeg iskustva i najboljih tehničkih rješenja korištenih u industriji. Nismo najjeftiniji jer cijena nije bila jedina odrednica našeg proizvoda. Pokazali smo da su jeftinije ljestve zbog svoje kraće duljine zapravo prividna ušteda. Provjerite što nudimo i po čemu se naš proizvod ističe.

Dijagram konstrukcije ljestava



1. Protuklizne plastične nožice trajno pričvršćene na uzice ljestava.
2. Čelične pomične kopče za pričvršćivanje remena.
3. 4 kuke za pričvršćivanje i pričvršćivanje ljestava (2 sa svake strane) - zahvaljujući tome, moguće je koristiti uklonjivi element kao nivelir visine - tzv. "Adaptacija za stepenice" (STAIRS SYSTEM)
4. Sustav za pravilno rasklapanje ljestvi (RIGHT SET SYSTEM).
5. Sigurnosne noge.
6. Odvojivi element ljestava - koji se može koristiti kao zasebna ljestvica.
7. Snažne čelične vodilice - okovi za ljestve.
8. EASY SLIDE sustav (posebni poliamidni valjci koji olakšavaju izvlačenje i sklapanje ljestava + zaštita od habanja bočnih

nosača)

9. Poseban zatik za zaključavanje sprječava da se ljestve ispruže previše.
10. Snažni i izdržljivi pojasevi od polipropilena osiguravaju pravilan razmak ljestava u slobodno stojećem položaju.
11. Prečka (stabilizator) pričvršćena s 4 vijka za veću sigurnost.
12. Gumirane neklizajuće noge stabilizatora.
13. Plastični poklopci na dnu ljestava.

Adaptacija za stepenice, tj. STAIRS SYSTEM

Ljestve koriste jednostavno rješenje koje omogućuje postavljanje ne samo na ravno tlo, već i na neravne površine (stepenice, nagib). Sustav se može ukratko opisati u 3 koraka:

- **korak 1 - uklonite posljednji (najuži element ljestava), koji će djelovati kao nivelir visine**
- **korak 2 - postavite ljestve u samostojeći položaj**
- **korak 3 - pričvrstite uklonjeni element na dno pomoću montažnih kuka / adaptacija spremna.**

Zahvaljujući ovoj mogućnosti, ljestve su vrlo univerzalne. Ovo praktično rješenje bit će korisno svima.

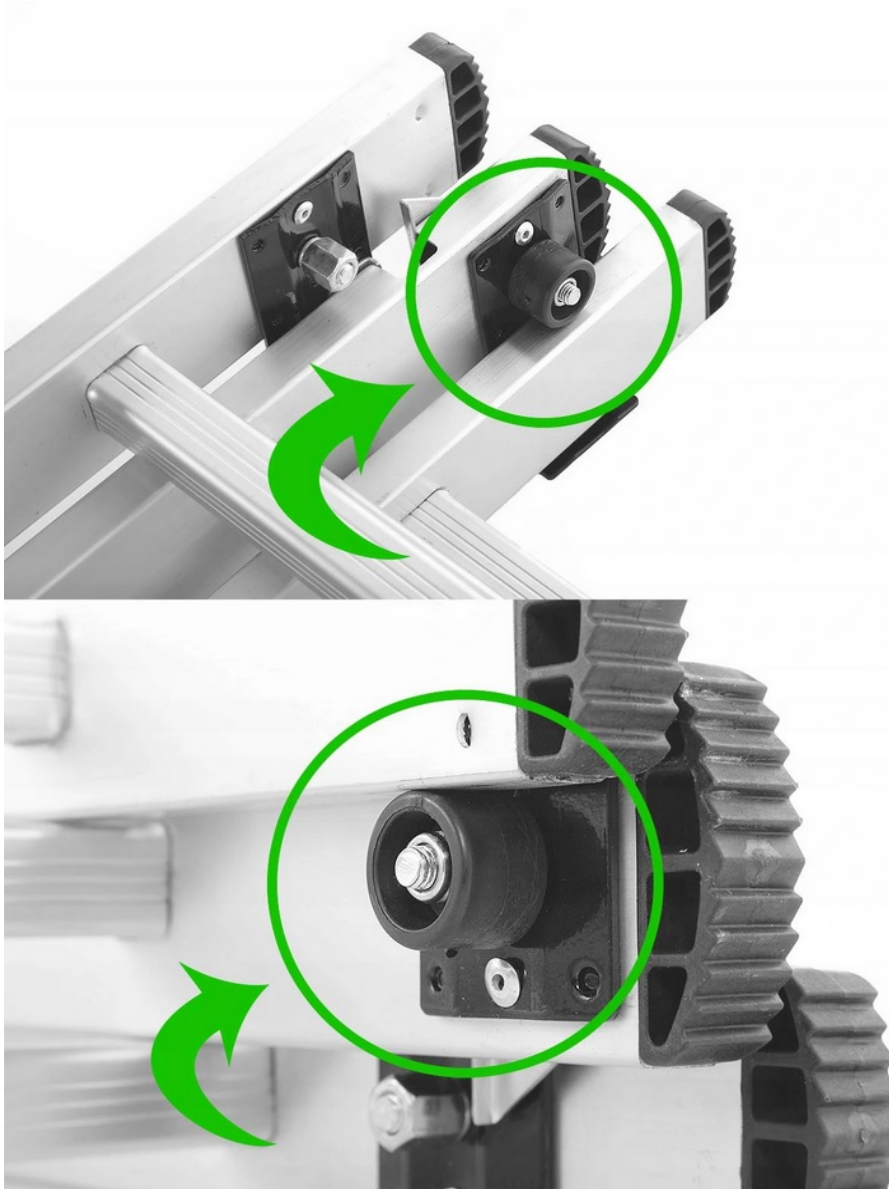
Ljestve 3x12 - jedne ljestve za 7 upotreba

Najveća prednost ljestava od 3 elementa je njihova svestranost. VIŠA ljestvica ima čak 7 različitih primjena, što je čini vrlo širokom i raznolikom. Primjeri primjene i tehnički parametri prikazani su u dijagramu ispod.

Vodeći valjci od poliamida - nema više abrazije uzdužnih elemenata!

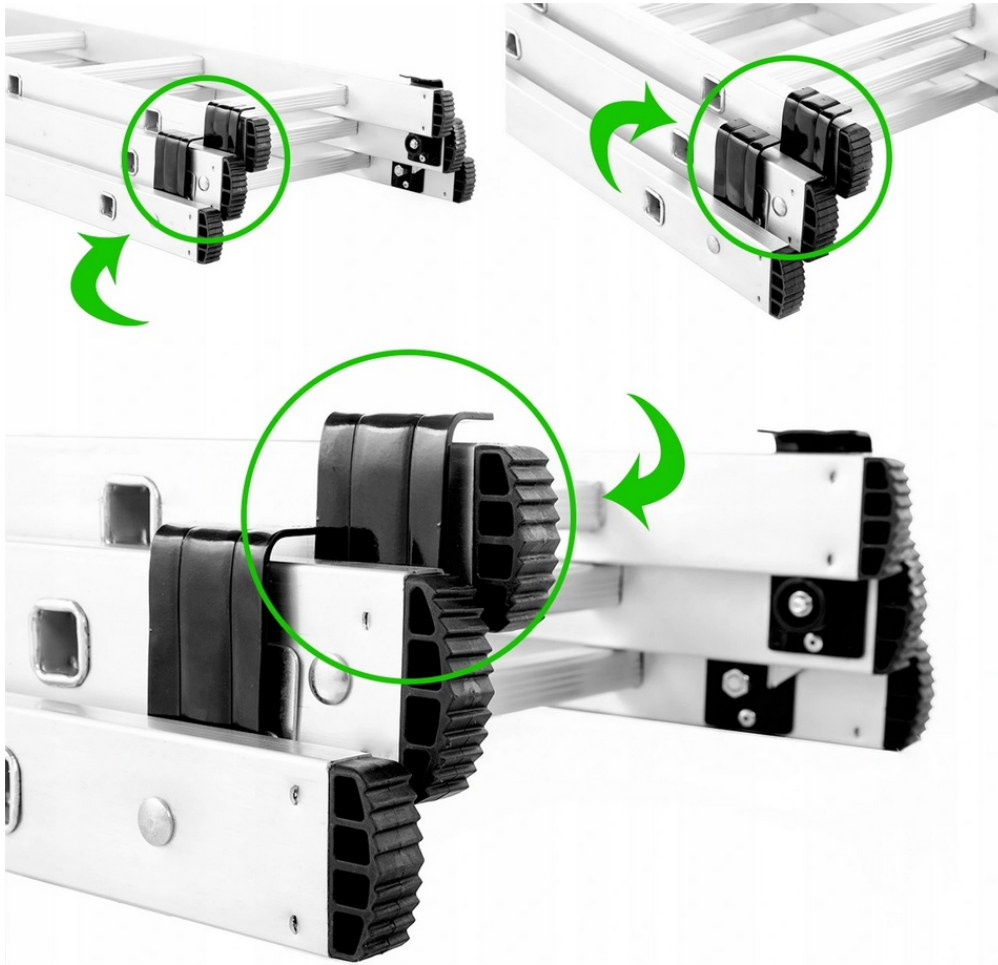
Ljestve HIGHER razvijene su na temelju najboljih tehničkih rješenja korištenih u najskupljim ljestvama. Zahvaljujući upotrebi specijalnih poliamidnih valjaka postignute su dvije važne značajke: razvlačenje ljestvi postalo je puno lakše i lakše, a riješen je i veliki problem abrazije aluminijskih profila, čime je značajno povećana trajnost naših ljestava. Zahvaljujući dodatnim valjcima, ljestve možete glatko i jednostavno razvući na željenu duljinu, a niti se neće ogrebat i niti potrgati.

Kada drugi budu morali zamijeniti ljestve novima zbog istrošenih uzica, vi ćete moći uživati u ušteđenom novcu. Ovo je vrlo važno rješenje koje dugoročno utječe na trajnost ljestava.



Čvrste čelične vodilice (okov)

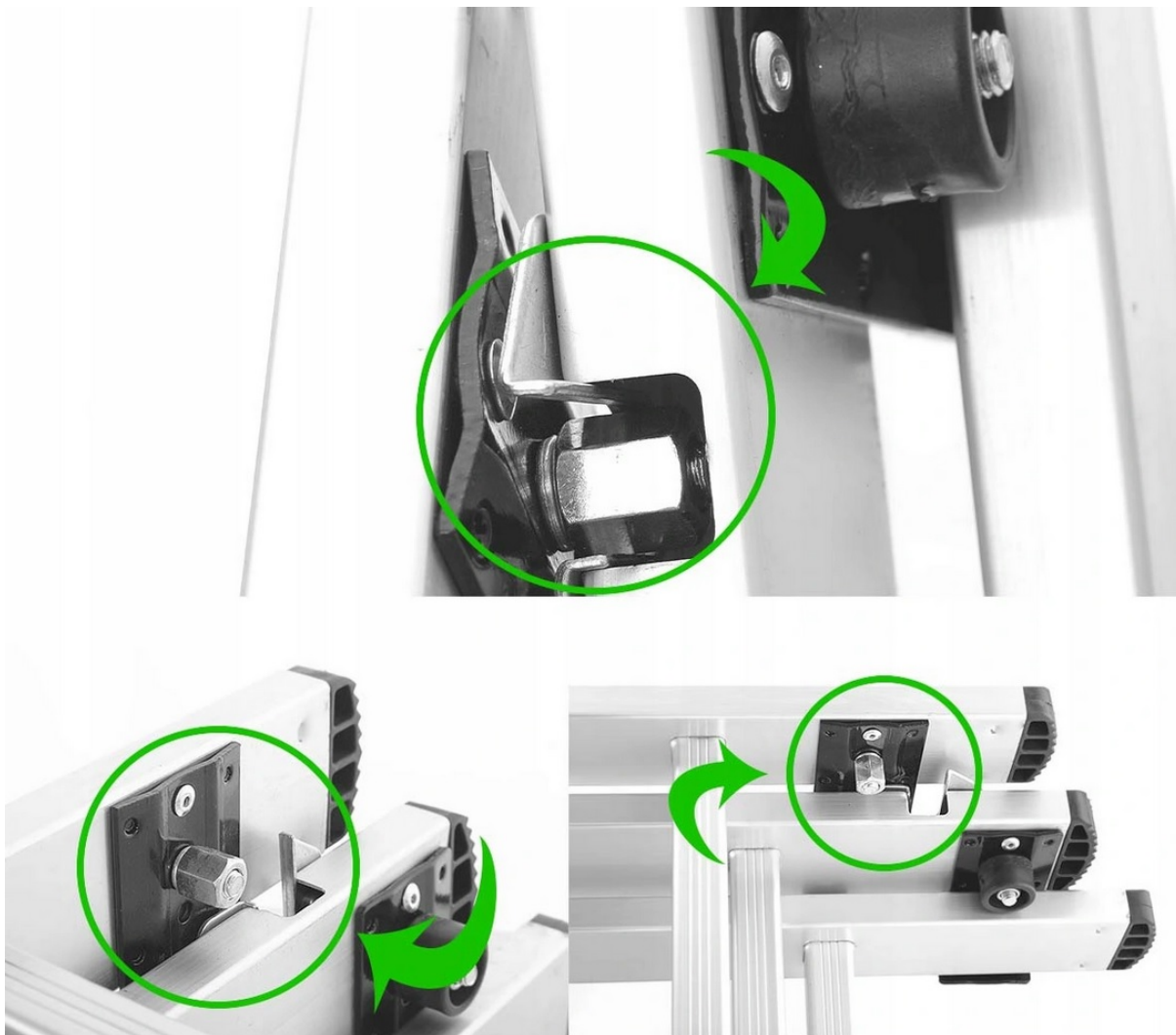
Čvrste čelične pocinčane i reljefne vodilice osiguravaju ispravnu i sigurnu upotrebu ljestava. Vodilice Vam omogućuju da elemente ljestvi držite u pravim položajima kako biste osigurali visoku razinu sigurnosti.



Sustav za pravilno rasklapanje ljestvi (SET RIGHT SYSTEM)

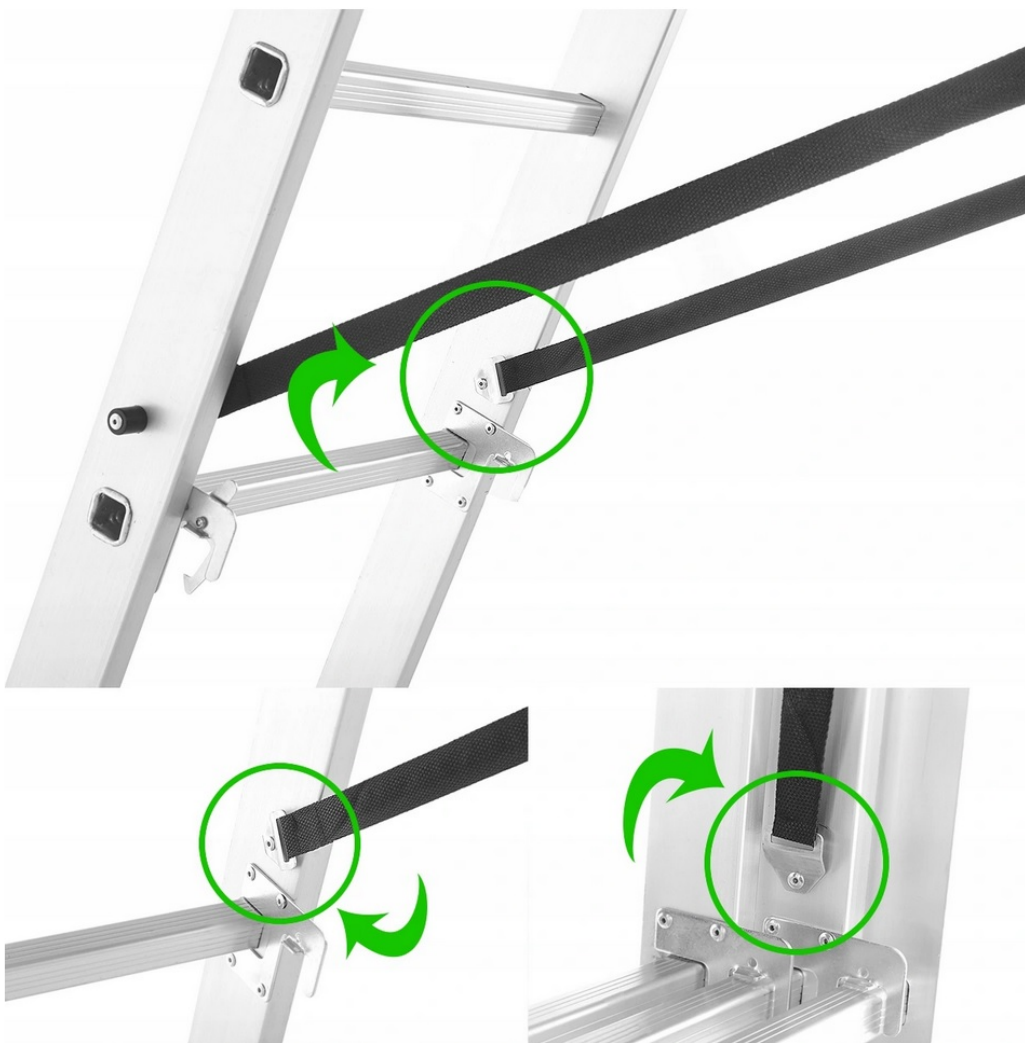
Ljestve 3x11 HIGHER zaštićene su od nepravilnog rasklapanja sustavom za pravilno rasklapanje ljestvi. Ovaj sustav sastoji se od posebnog klina i montažne rupe u vodilici ljestava.

Zatik pričvršćen na bočni profil ljestava sprječava nepravilno rasklapanje ljestvi kada su elementi ljestava u pogrešnom položaju. Na taj način je isključena mogućnost pogrešnog rasklapanja ljestava. Ovo rješenje značajno povećava sigurnost korištenja ljestava.



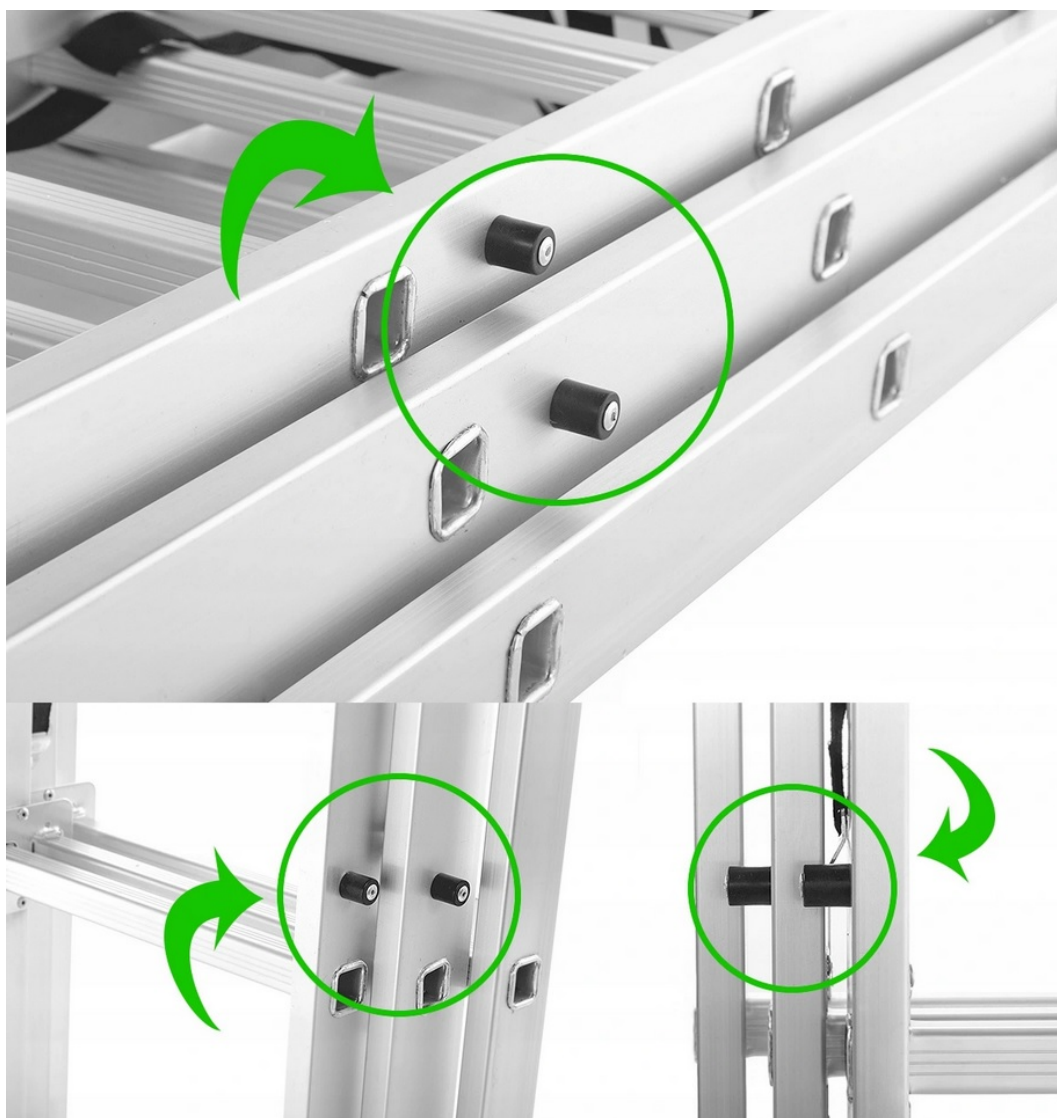
Siguran i izdržljiv sustav razmaka ljestava

Čvrsti, izdržljivi i na vremenske uvjete otporni polipropilenski pojasevi sprječavaju preveliko širenje ljestava, tzv. ljestve se "raspadaju" i jamče pravilan razmak. HIGHER ljestve opremljene su trakama za pričvršćivanje na posebne čelične pomične kopče, što je najbolje i najsigurnije rješenje na tržištu.



Igle za zaključavanje - za vašu sigurnost

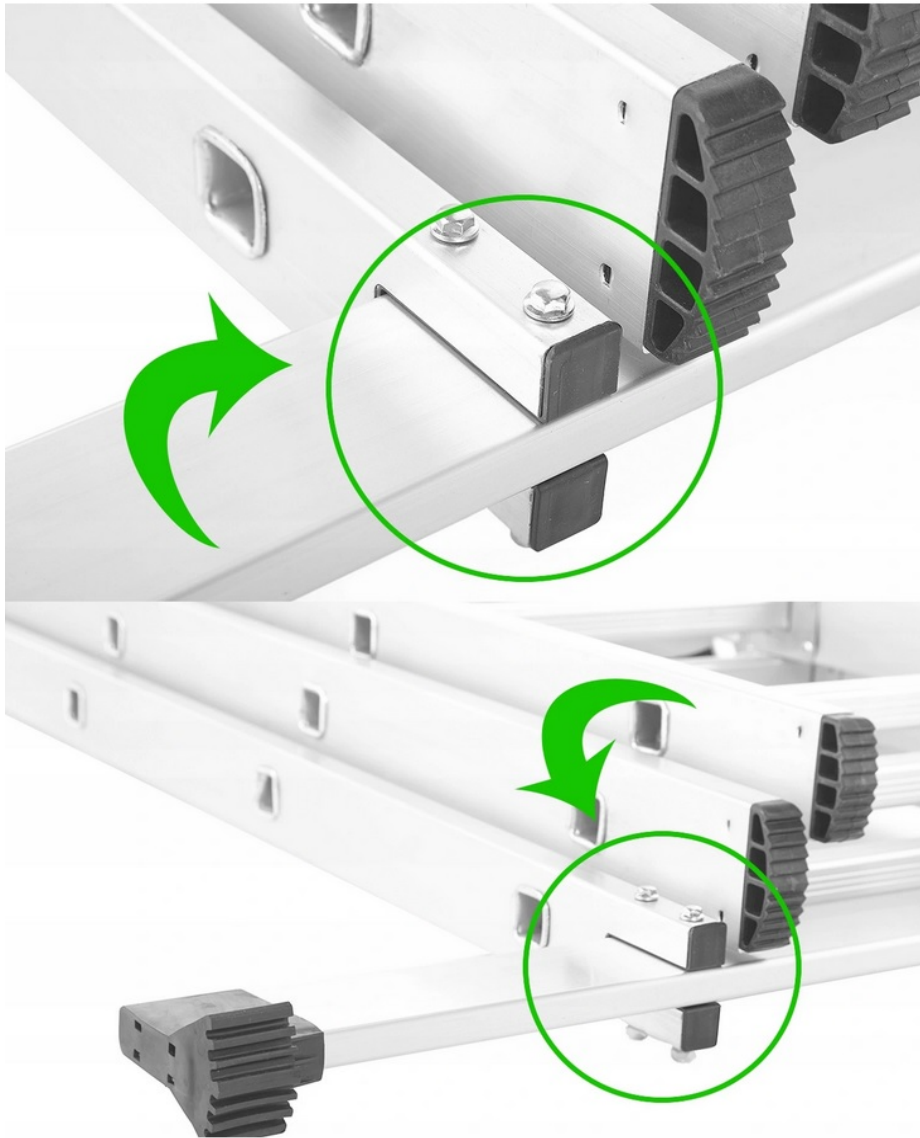
Čelične igle prekrivene poliamidnom navlakom štite drugi i treći uvlačivi element od pretjeranog istezanja (što može dovesti do nezgode).



Posebni plastični poklopci na dnu ljestava

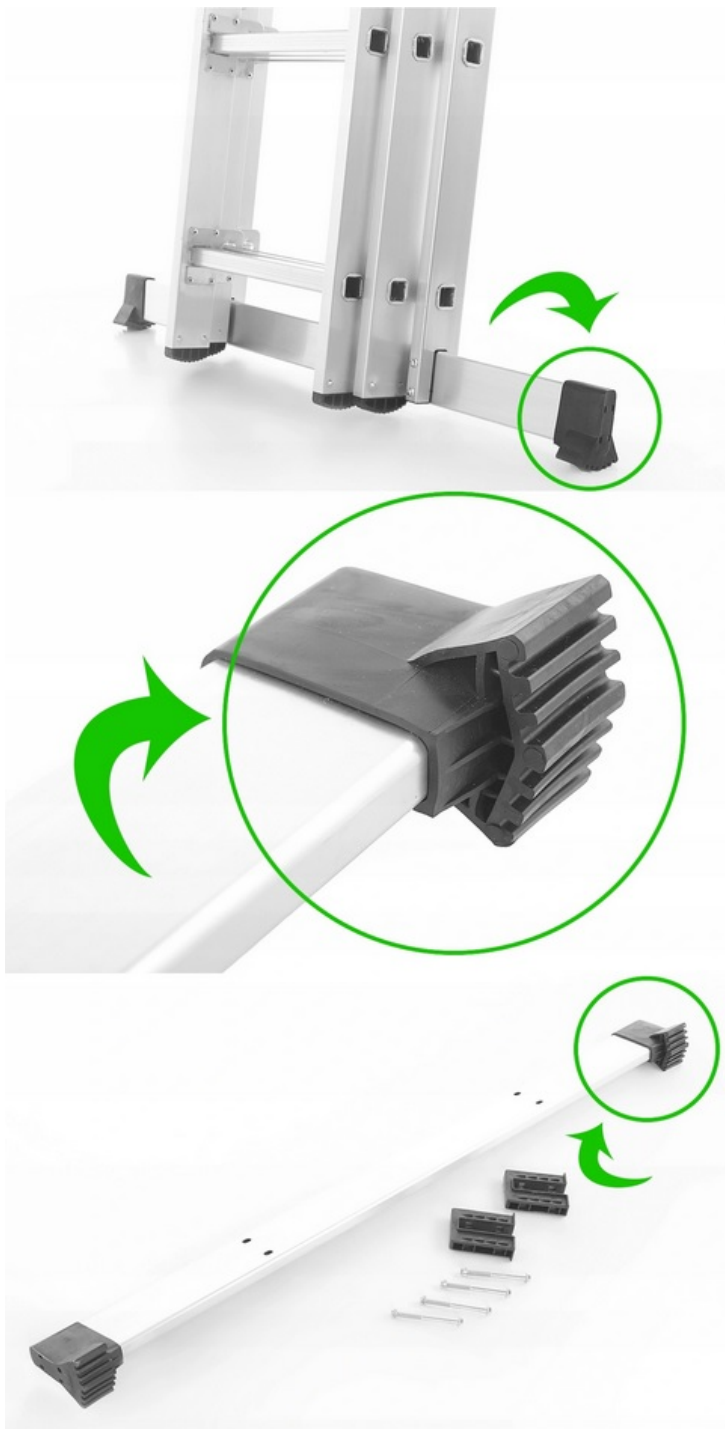
Plastični poklopci kompletiraju i štite aluminijske elemente ljestava. Oni štite oštre krajeve profila ljestava od nenamjernog ozljeđivanja i sprječavaju ulazak prljavštine u ljestve. Donji dio ljestvi posebno je izložen prljavštini (zemlja se zaglavi unutra kada se ljestve koriste na travnjaku).

Sigurnosni vrhovi s posebnom ojačanom kosturnom strukturom izrađeni su od vrlo izdržljive plastike. Posebni poklopci obavljaju još jednu vrlo važnu funkciju: štite mjesto gdje je stabilizator pričvršćen za bočne elemente ljestava. Nema trenja metala o metal, pa će trajnost stabilizatora biti puno duža.



Protuklizne noge + široki poprečni stabilizator

Gumirane noge ljestava i stabilizator s odgovarajućom trokutastom strukturom i protukliznom strukturom sprječavaju klizanje ljestava. Noge su trajno pričvršćene na aluminijske elemente konstrukcije ljestava, što osigurava povećanu sigurnost. Stabilizator na HIGHER ljestvama se montira sa 4 vijka za veću sigurnost i stabilnost.



Jake prečke - izuzetno izdržljiva i čvrsta montaža

HIGHER ljestve opremljene su jakim protukliznim prečkama kvadratnog presjeka 25x25mm. Prečke se pričvršćuju na uzice pritiskom i širenjem 32 puta. Ovo je jedna od faza potpuno automatiziranog proizvodnog procesa u jednoj od najmodernijih tvornica. Zahvaljujući vrlo preciznim procesima prešanja i širenja prečki, one su izuzetno trajno spojene i vrlo estetski obrađene. Trajnost spojeva je vrlo važna jer kod slabijeg pričvršćivanja prečke popuštaju i ljestve polako gube krutost i mogu se samo zamijeniti.

Ljestve su jednostavne za transport i skladištenje

Univerzalne 3-dijelne ljestve sklopive su na relativno male dimenzije. To omogućuje jednostavan transport ili skladištenje ljestava. Nakon sklapanja, ljestve se mogu spremati u garažu ili pomoćnu prostoriju. Dobar način za pohranjivanje ljestvi je objesiti ljestve na zid, na posebne kuke - to znatno štedi prostor.

