

Poveznica na proizvod: <https://cncworld.hr/4x4-sklopive-aluminijske-ljestve-s-platformom-p-693.html>



4x4 sklopive aluminijske ljestve s platformom

Cijena s PDV-om	299.00 €
Cijena bez PDV-a	239.20 €
Dostupnost	Dostupno
Vrijeme dostave	48 sati
Kataloški broj	10316
Šifra proizvođača	HR-44

Opis proizvoda

SKLOPIVE ALUMINIJSKE LJESTVE 4x4 HIGHER (s uključenom platformom)

4x4 HIGHER ljestve - univerzalne i funkcionalne

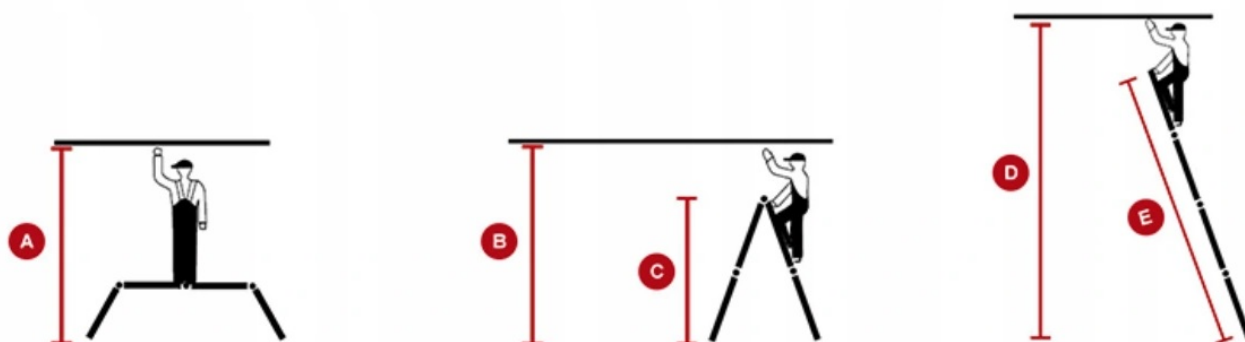
HIGHER 4x4 sklopive aluminijske ljestve s platformom - najuniverzalnije su ljestve dostupne na našem tržištu. Ljestve se mogu koristiti kao radna platforma (čelična platforma uključena, samostojeće ljestve i kao nagnute ljestve). Najveća prednost ljestava je njihova multifunkcionalnost i kompaktna veličina u sklopljenom stanju.

Tehnički parametri:

- Kataloški broj: **ponuđeni model: ML-104A / verzija bez platforme: ML-104**
- **Može se postaviti u 7 položaja**
- Težina ljestava: **15 kg**
- Širina stabilizatora: **60 cm**
- Maksimalno opterećenje: **150 kg / prema EN-131 standardu**
- **Izjava o sukladnosti EN-131**
- **Nakon postavljanja platformi na višenamjenske ljestve dobivate platformu dimenzija 140x29,5 cm.**



Dimenzije:

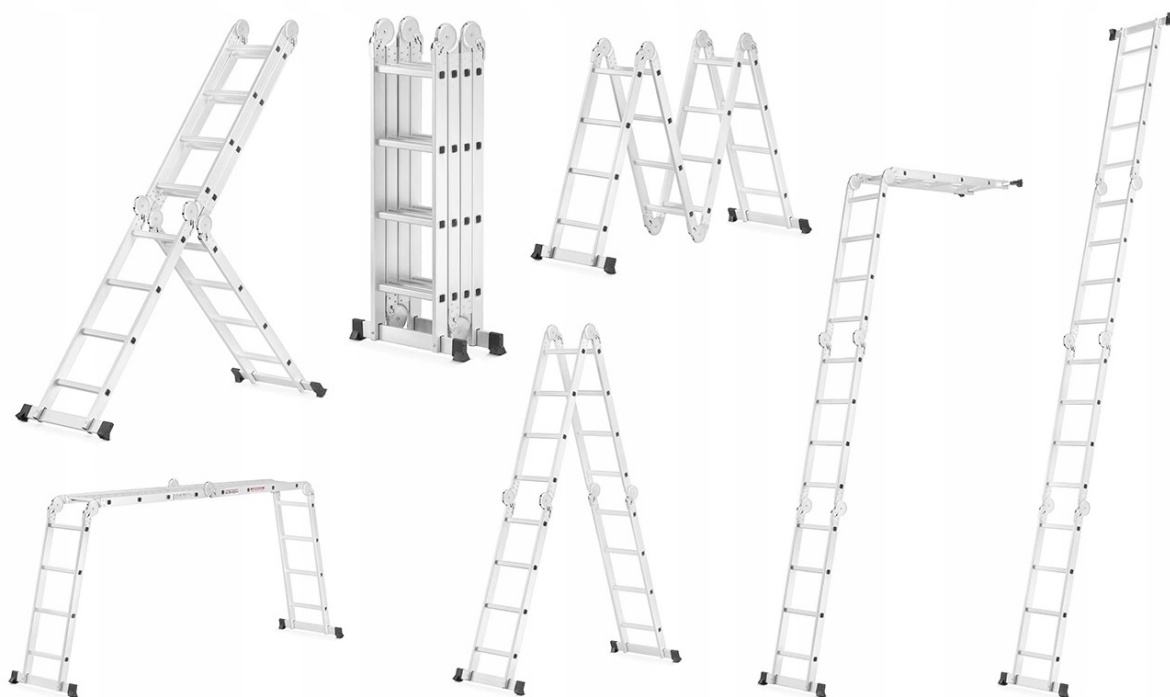


- A - radna visina* - **cca 3,00m (pozicija - radna platforma)**
- B - radna visina* - **cca 4,20m (pozicija - samostojeće ljestve)**
- C - visina ljestava - **2,20m (pozicija - samostojeće ljestve)**
- D - radna visina* - **cca 5,60m (pozicija - prislunjene ljestve)**
- E - dužina ljestava - **4,60m (pozicija - prislunjene ljestve)**
- Transportne dimenzije: **dužina - 124cm x širina 37cm x visina 26cm**
- **Nakon postavljanja platformi na višenamjenske ljestve dobivate platformu dimenzija 140x29,5 cm.**

* Pojam "radna visina" pojam je koji daje približnu visinu do koje se ljestve mogu sigurno dosegnuti. Ovo su provjerene, prosječne vrijednosti koje je usvojila većina proizvođača ljestava.

Najvišenamjenske i najkompaktnije ljestve na tržištu

Bez obzira da li ste profesionalac ili DIY entuzijast - ove ljestve će zasigurno biti nezamjenjiv alat u Vašoj radionici. Kompaktan, čvrst, višenamjenski - sve to u jednim ljestvama. Možete ih jednostavno transportirati u prtljažniku, smjestiti u garažu, radionicu ili čak u svoj stan. Korištenje 6 pomičnih čeličnih zglobova u ljestvama omogućuje postavljanje ljestava u do 7 različitih kombinacija - to je ono što ih čini najuniverzalnijim ljestvama na tržištu.



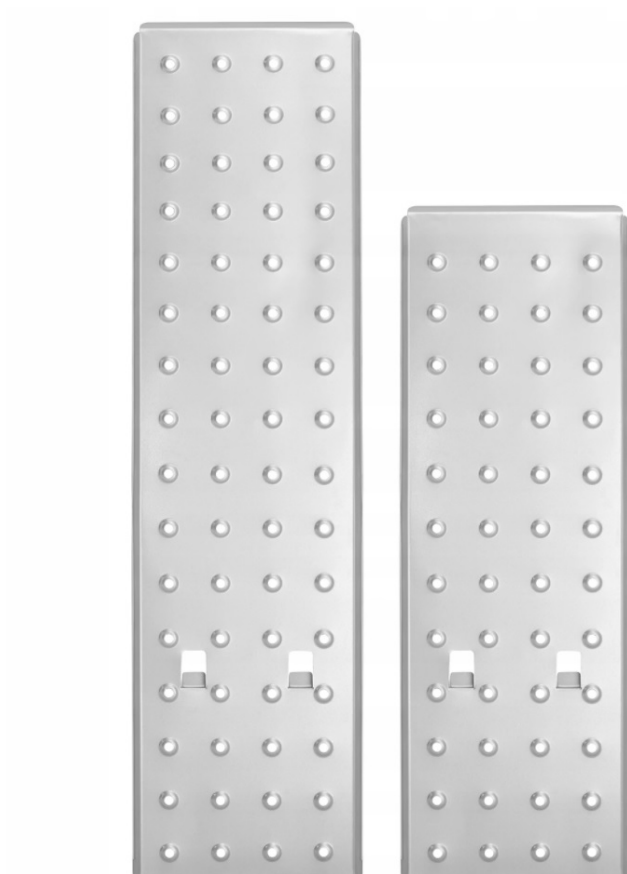
Radna platforma radne visine 3,00 m

HIGHER sklopive ljestve 4x4 mogu se transformirati u radnu platformu visine cca 120cm i radnog raspona od cca 3,00m. Ljestve su opremljene posebnom čeličnom platformom protiv klizanja. Zahvaljujući ovoj funkciji, nećete morati koristiti platforme ili skele. Visina ljestvi omogućit će Vam jednostavno obavljanje većine poslova u unutarnjim prostorijama.



Posebna čelična platforma

sklopive ljestve 4x4 opremljene su posebnom čeličnom platformom, zahvaljujući kojoj ljestve možete koristiti kao platformu ili skelu. Čelična platforma je protuklizna i sigurna zahvaljujući svojoj perforiranoj površini. Posebne kuke na prečkama osiguravaju da se platforma ne "otkači" tijekom korištenja.



Samostojeće ljestve radne visine 4,20m

Sklopive ljestve 4x4 mogu se rasklopiti i u klasičnom tzv samostojećem stilu. S ovom postavkom možete obavljati većinu lakih poslova do radne visine od 4,20m.



Prislanjajuće ljestve radne visine 5,60m

Sklopive ljestve mogu se rasklopiti i kao prislanjajuće (najduži položaj ljestvi), čime se postiže duljina od 4,60m i radni domet od 5,60m. Ovo je najduži mogući položaj ovih ljestvi.



Zglobovi - najveća prednost

Struktura ljestava opremljena je čvrstim čeličnim spojevima koji omogućuju glatko i brzo postavljanje ljestava. Spojevi su pričvršćeni zakovicama na profil ljestvi, što omogućuje i njihovu zamjenu (kao pokretnog i operativnog dijela). Spojevi su također dio koji razlikuje naše ljestve od konkurencije.

Veliki, jaki čelični spojevi koji se koriste u našim ljestvama karakteriziraju visoka čvrstoća, izdržljivost i pouzdanost. Uložili smo sve napore kako bismo osigurali da naši spojevi budu najviše kvalitete. Možemo se pohvaliti da su pouzdani, a sustav zaključavanja koji je jednostavan za rukovanje osigurava brzo i udobno rukovanje. Imajte na umu da kao proizvođač ovih ljestava, mi osiguravamo sve zamjenske dijelove. Naši spojevi su zakovicama pričvršćeni za profile ljestava.

Ovo je potrošni dio - po potrebi možete jednostavno zamijeniti spojeve, koji se mogu kupiti kod nas kao zasebni dio.



Kompaktne dimenzije

Sklopljene ljestve zauzimaju malo prostora te se lako transportiraju i spremaju. Lako će stati u prtljažnik automobila, radionicu ili garažu. Kompaktan dizajn ljestvi čini ih lakim i ugodnim za nošenje i spremanje.

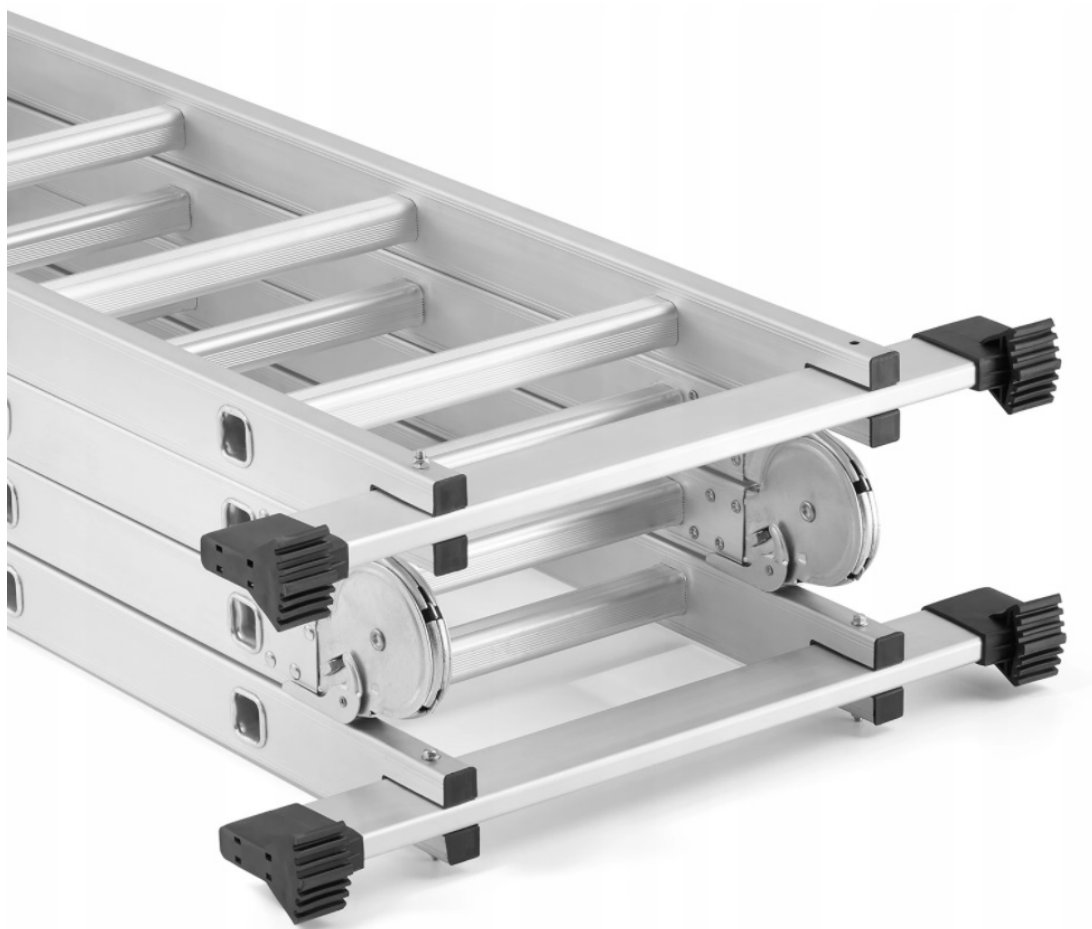


Prečke protiv klizanja

U skladu sa sigurnosnim zahtjevima, sklopive ljestve 4x4 opremljene su užljebljenim prečkama, što značajno povećava sigurnost pri korištenju ljestava.

Stabilno i sigurno

Ljestve su opremljene s dva poprečna stabilizatora širine 60 cm koji jamče stabilnost ljestava i na neravnom terenu. Zahvaljujući upotrebi dva stabilizatora rizik od prevrtanja ljestvi tijekom rada sveden je na minimum. Zahvaljujući uporabi protukliznih stabilizatorskih stopa izrađenih od posebne mješavine gume i plastike, s posebnim izrezima, ljestve su još sigurnije, čak i na skliskim površinama.



Sukladno europskom standardu EN-131

Ponuđene ljestve su u skladu sa standardom EN-131, što znači da su njihove konstrukcije razvijene na način da zadovoljavaju sve sigurnosne zahtjeve usvojene standardom za aluminijske ljestve.

